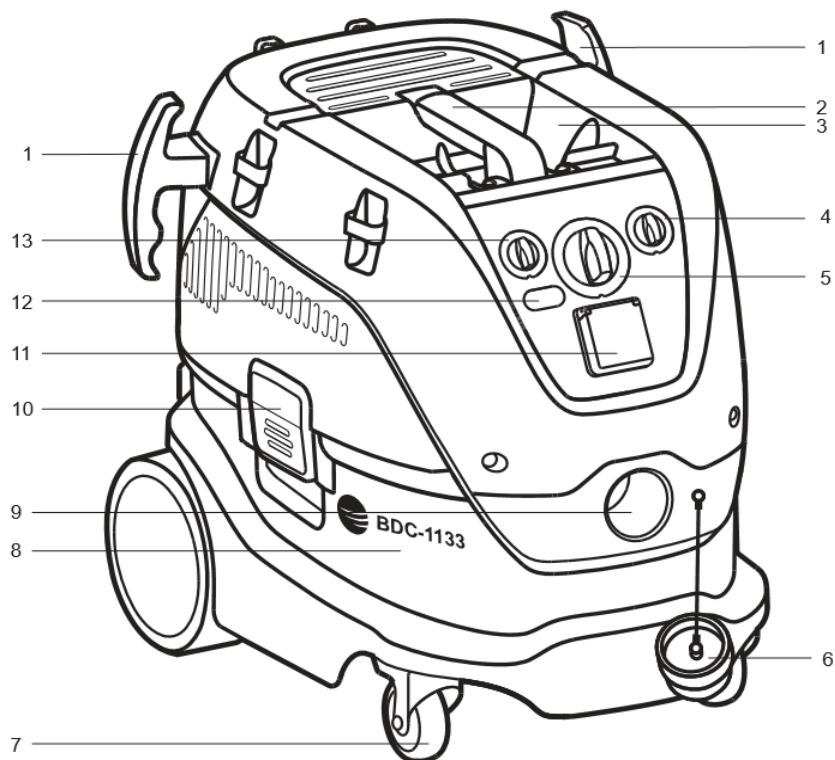


## Handleiding Blastrac stofzuiger BDC1133 PHC (HEPA)



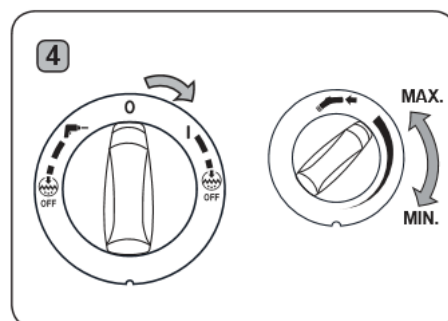
### Snelstartgids

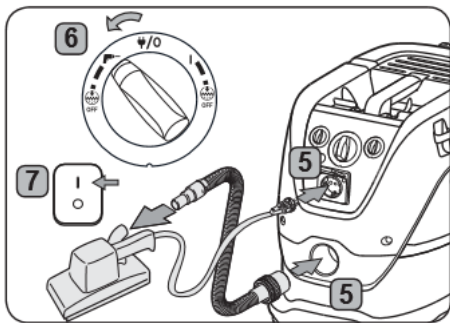
#### Bedieningselementen

- 1 Haak voor slang
- 2 Hendel
- 3 Posities accessoires
- 4 Snelheidsregeling
- 5 Schakelaar
- 6 Inlaatklep
- 7 Zwenkwiel
- 8 Container
- 9 Inlaatopening
- 10 Vergrendeling
- 11 Apparaataansluiting
- 12 LED-indicator<sup>1)</sup>
- 13 Instelling slangdiameter

#### De snelhandleiding met plaatjes

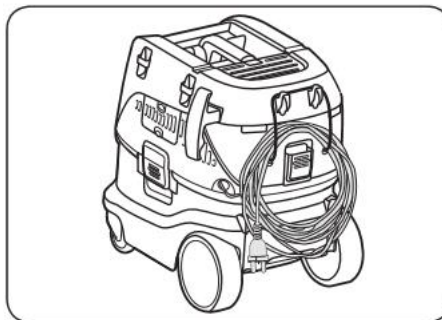
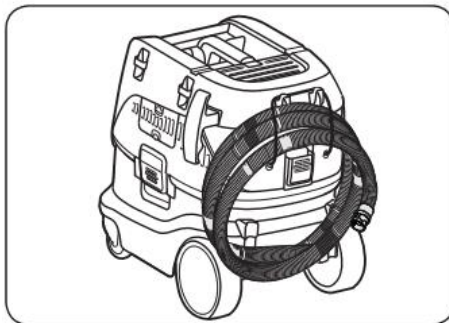
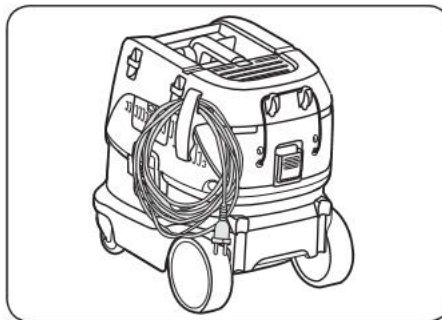
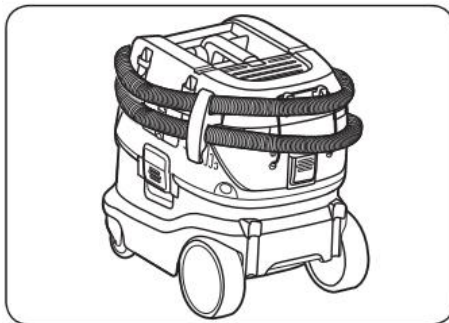
De snelhandleiding met plaatjes helpt u bij het opstarten, gebruiken en opslaan van het apparaat. De handleiding is ingedeeld in 4 hoofdstukken, aangegeven met de volgende symbolen.



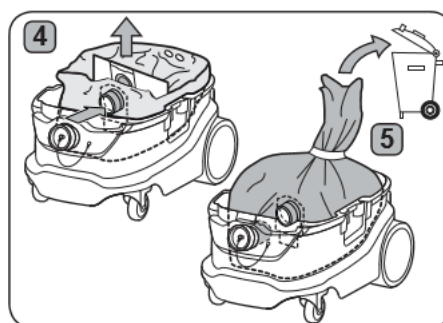
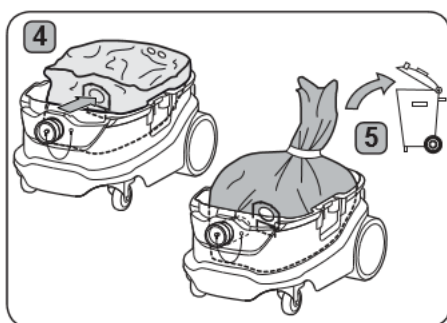


Voor apparaten met stofklasse H (met typeaanduiding PHC) geldt het volgende: Het apparaat is geschikt voor het verzamelen van droog, niet-ontvlambaar stof, niet-ontvlambare vloeistoffen met OEL-grenswaarden (grenswaarde voor beroepsmatige blootstelling), carcinogeen stof, en stof dat bacillen bevat.

### Opbergmogelijkheden slang – aansluiting



### Stof-fleecezak vervangen



### **Tips voor gebruik – aandachtspunten van deze stofzuiger.**

- Met fleeezak werkt de stofzuiger het beste. Het filter blijft langer schoon, de fleeezak doet dienst als voorfilter;
- Zuigkracht is instelbaar;
- De aan/uit knop altijd op 1 zetten, dan klopt de stofzuiger het filter automatisch schoon. Als deze op 1 staat blijft de stofzuiger wel altijd zuigen;
- Elektriciteitspunt op de stofzuiger is aanwezig. Het is mogelijk om er een handmachine (geen hoogfrequent) op de stofzuiger aansluiten;
- Standaard koppelstukken worden bijgeleverd;
- Levensduur van de machine en het stoffilter is met een fleeezak langer dan zonder fleeezak;
- Afname fleeezakken minimaal per 5 stuks;
- Prijzen van de fleeezak 2,80 minimale afname voor deze prijs is 100st;
- Diverse koffersystemen zijn koppelbaar op deze stofzuiger;
- Automatische signalering bij overbelasting.

Als u deze machine wilt inzetten als waterzuiger dan moet u wel de stof-fleeezak eruit halen. Daarnaast raden wij aan om een aparte filter gebruiken.

Meer informatie over deze machine is terug te vinden op onze website. [www.blastrac.eu](http://www.blastrac.eu)